

Sécurité contrôlée

Prêts pour l'Europe



JANSEN

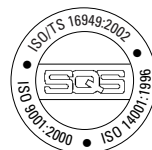
Prêts pour l'Europe

Sigle CE et normes EN

Le sigle CE, une référence pour l'Europe. Le sigle européen CE assure l'identification homogène des caractéristiques essentielles des produits et fixe les procédés d'essai à appliquer. Il se réfère uniquement aux normes européennes harmonisées. Dans des domaines partiels, le sigle CE est appelé à se substituer aux réglementations nationales dans le cadre de la mise en place d'un marché commun intérieur européen. A l'occasion de la transposition du sigle CE, les Etats membres s'engagent à retirer leurs réglementations nationales dans un délai transitoire.



Les systèmes de profilés Jansen offrent déjà une haute sécurité de base standard. Tous les composants des systèmes sont fabriqués sur des installations modernes, dans les règles de l'art et soumis en permanence à des contrôles de qualité internes. Tous les process, du développement à la documentation, sont certifiés ISO 9001. Les essais supplémentaires réalisés auprès d'instituts européens agréés ont pour objectif d'offrir un haut degré de sécurité aux planificateurs, utilisateurs et maîtres d'œuvre. Dès maintenant, nous préparons la voie pour que nos produits obtiennent l'identification CE requise au sein de l'Europe.



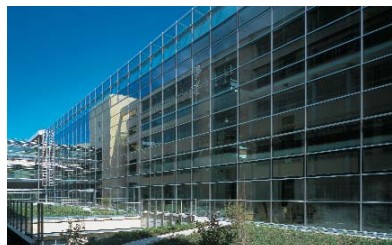
Passeport produit

Pour les façades Jansen-VISS

Un passe-partout pour l'Europe. En raison de la norme de produit EN 13830 introduite pour les façades rideaux, un passeport produit est désormais nécessaire à la commercialisation des produits au sein de l'UE. Les systèmes de façade Jansen-VISS ont récemment obtenu avec un large succès les certifications exigées concernant les caractéristiques de produit à l'institut de contrôle ift de Rosenheim.

Résultats des essais (caractéristiques de produit définies)

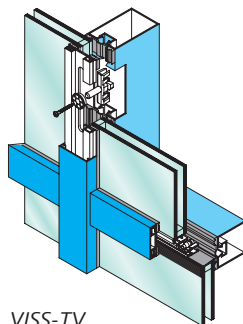
Perméabilité à l'air:	AE
Etanchéité à la pluie battante:	RE 1200 (Pa)
Résistance aux chocs (essai de résistance aux chocs pendulaires) de l'intérieur:	I 5 (hauteur de chute 950 mm)
Résistance aux chocs (essai de résistance aux chocs pendulaires) de l'extérieur:	E 5 (hauteur de chute 950 mm)
Résistance à la charge du vent (mesure de l'action du vent):	2000 Pa (2 kN/m ²)
Résistance à la charge du vent (charge de sécurité):	3000 Pa (3 kN/m ²)



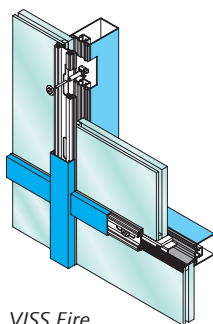
Les résultats des essais s'appliquent aux systèmes suivants:

VISS-TV / VISS-TV 1V / VISS Fire TV / VISS Basic TV / VISS Basic TV 1V

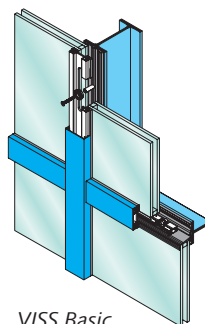
Les bases requises pour la certification CE obligatoire au sein de l'UE ont ainsi été confirmées pour les façades Jansen-VISS.



VISS-TV



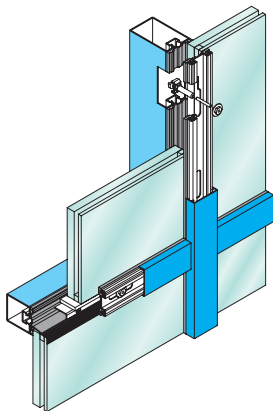
VISS Fire



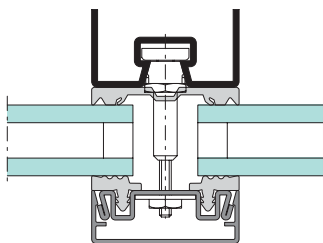
VISS Basic

VISS Fire

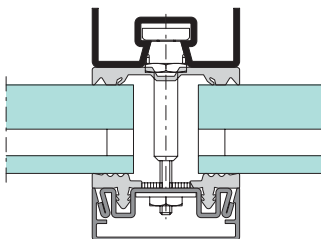
La sécurité sans compromis



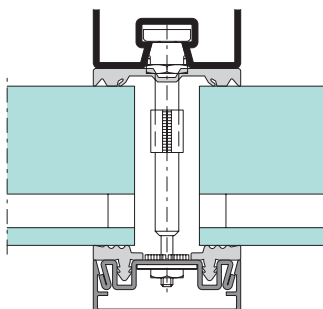
Façades coupe-feu universelles. Pour le secteur sensible de la protection contre le feu, Jansen a développé le système VISS Fire, une construction de façade modulaire, universelle et entièrement isolée. Le système convient aux façades verticales de toutes les classes de résistance au feu, pour l'intérieur comme l'extérieur (E30/60/90, EI30/60/90 et E30 TVS). Toutes les classes ont également été soumises au test TRAV. VISS Fire a aussi été testé et homologué en combinaison avec les portes coupe-feu Janisol 2. La construction montants/traverses, avec sa fine largeur de vue de 50 mm, s'avère elle aussi particulièrement séduisante. Les profondeurs de 50 à 140 mm autorisent diverses solutions statiques pour la réalisation d'éléments de façade sur plusieurs étages jusqu'à une hauteur de 5000 mm et d'une largeur illimitée. Les nombreuses variantes de construction testées permettent au planificateur de jouir de la liberté nécessaire pour réaliser des vitrages de grande surface et d'excellente qualité esthétique.



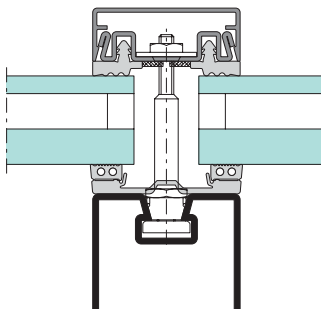
VISS Fire E30/E60 TV



VISS Fire EI30/EI60 TV



VISS Fire EI90 TV



VISS Fire E30 TVS

Systèmes de portes de secours

La sécurité en bloc

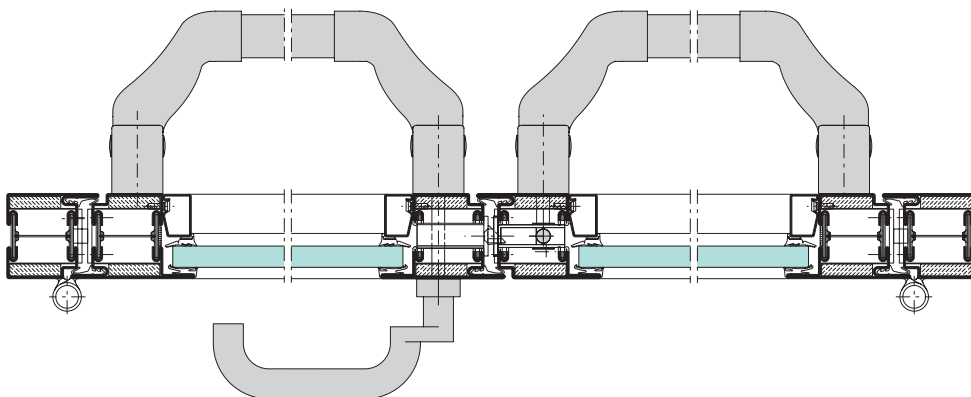
Des normes et des directives standardisées sont désormais appliquées au sein de l'UE pour l'équipement des portes de secours. L'essentiel dans la pratique: les sorties de secours (suivant DIN EN 179) et les portes anti-panique (suivant DIN EN 1125) ne doivent être posées qu'avec des systèmes de fermeture complets. La serrure, les ferrures et les accessoires de montage doivent donc être testés et homologués ensemble. Jansen vous offre des systèmes de portes de secours testés qui satisfont à toutes les certifications requises et prouvent leur qualité dans leur application comme dans leur aménagement.

Systèmes de porte testés

Janisol (acier et acier Inox)
Economy 50
Economy 60 (acier et acier Inox)

Systèmes pare-feu testés

Janisol 2 E130
Economy 50 E30
Economy 60 E30
Economy 50 RS
Economy 60 RS



Pare-balle

DIN EN 1522 et DIN EN 1523

Assortiment complet testé FB4. Les solutions pare-balle font l'objet d'une demande croissante, spécialement pour les immeubles. Jansen vous offre pour la première fois un assortiment complet aux composants parfaitement adaptés et certifiés FB4, le tout avec une valeur ajoutée particulière: la pose et les raccordements des fenêtres et des portes à la façade/au mur ont aussi été soumis à essai. L'assortiment englobe les fenêtres et les portes à rupture thermique, les systèmes de façade et les systèmes non isolés.

Les systèmes suivants ont été testés suivant DIN EN 1522 et 1523:

Portes

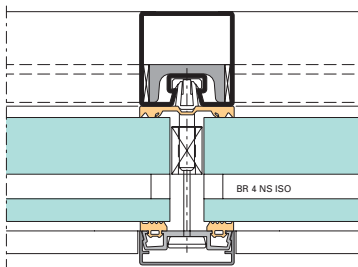
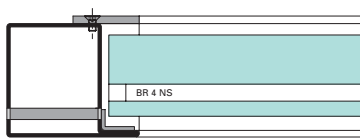
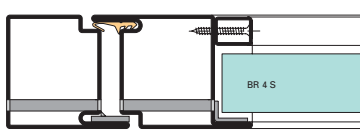
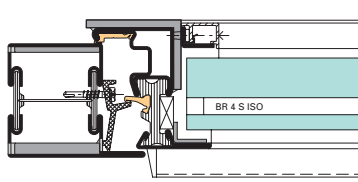
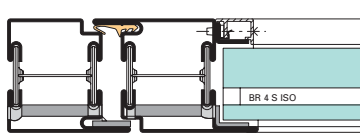
Janisol (acier et acier Inox)
Economy 50
Economy 60 (acier et acier Inox)

Fenêtres

Janisol (acier et acier Inox)
Janisol primo

Façades

VISS TV
VISS TVS



Autres essais et tests

Un suivi technique assuré

Sécurité anti-chute. Le TRAV (Règlement technique pour la sécurité anti-chute des vitrages) simplifie considérablement le procédé d'essai particulièrement compliqué relatif à la fixation sûre des vitrages au sein du système. En règle générale: les vitrages avec sécurité anti-chute ne nécessitent ni une autorisation de la surveillance des chantiers, ni un accord dans des cas particuliers. Avec les systèmes en acier testés TRAV, Jansen vous offre le fin du fin de la technique.

Systèmes de façades testés (TRAV)

VISS TV
VISS TV 1V
VISS Fire
VISS Basic

Systèmes de vitrages testés (TRAV)

Janisol 2 E130
Janisol
Janisol primo



Sigle CE pour les portails. A compter de mai 2005, l'identification CE sera obligatoire au sein de l'UE pour les portes sans propriétés pare-feu, ni pare-fumée. L'identification CE est basée sur la preuve des caractéristiques essentielles suivant la norme de produit EN 13241-1 qui doivent être testées par des offices notifiés. Actuellement, différents systèmes de portes accordéon et coulissantes de Jansen sont en cours de contrôle auprès de l'ift Rosenheim. Cela signifie pour les utilisateurs que la condition préalable à l'identification CE de nos systèmes de portails sera déjà remplis à la date mentionnée ci-dessus.

Test CWCT passé avec succès. Les systèmes de façade VISS de Jansen ont passé avec succès le test suivant les exigences strictes du «British Centre for Windows & Cladding Technology» (CWCT), une communauté d'intérêts indépendante composée de concepteurs, de fabricants et metteurs en oeuvre de constructions de fenêtres et de façades. Les exigences du CWCT supérieures à celles de la norme DIN/EN prévoient entre autres un essai de dynamique statique par le biais d'hélices d'avion. Le certificat selon le CWCT n'est pas seulement de plus en plus exigé en Angleterre pour les façades, mais a aussi valeur de référence en matière de qualité au niveau international.

Jansen AG

Stahlröhrenwerk, Kunststoffwerk

CH-9463 Oberriet SG

Tel +41 (0)71 763 91 11

Fax +41 (0)71 761 22 70

www.jansen.com, info@jansen.com



JANSEN