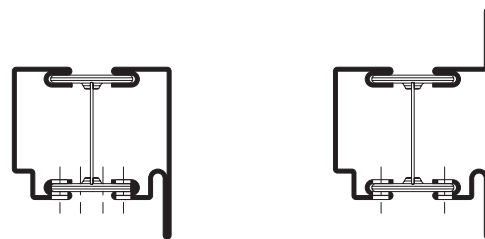
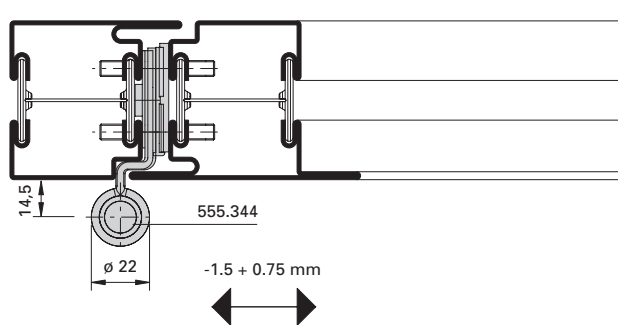
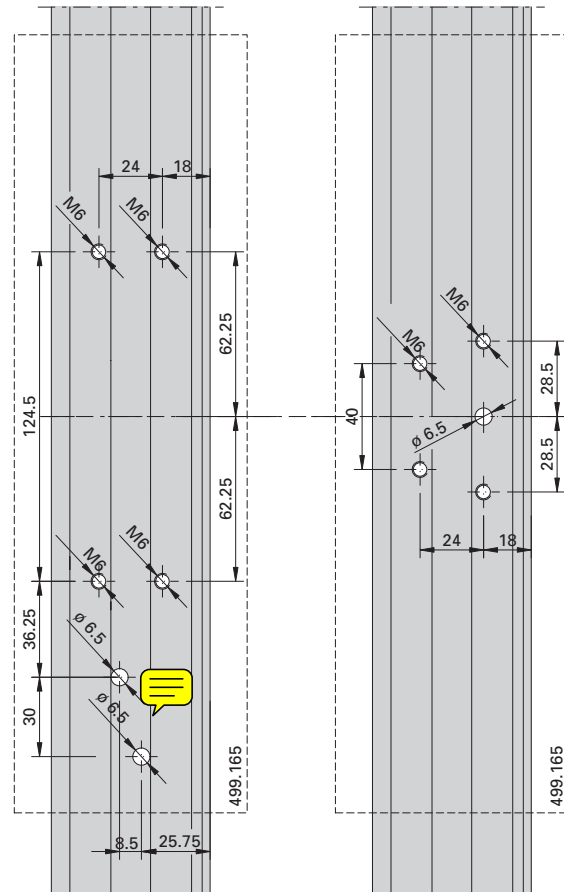
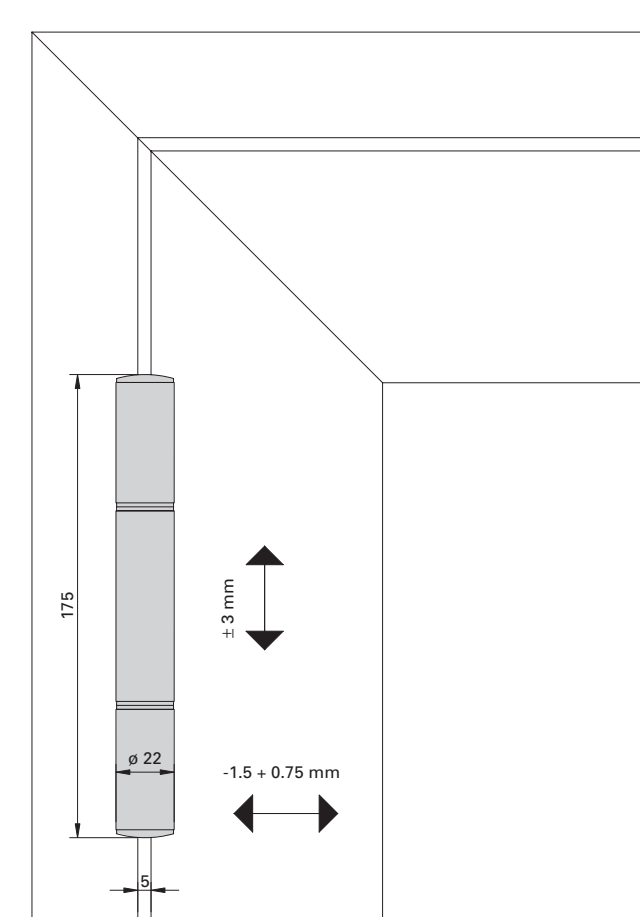


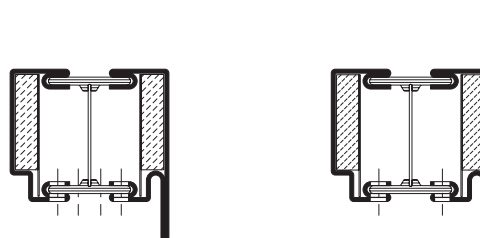
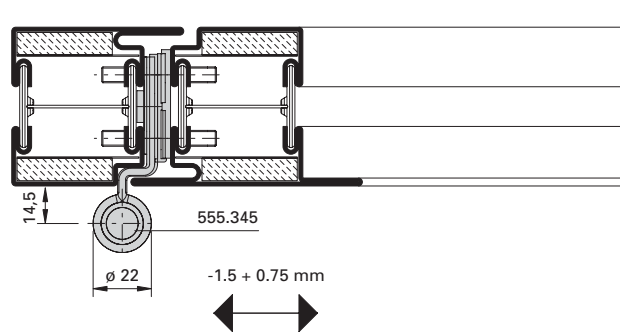
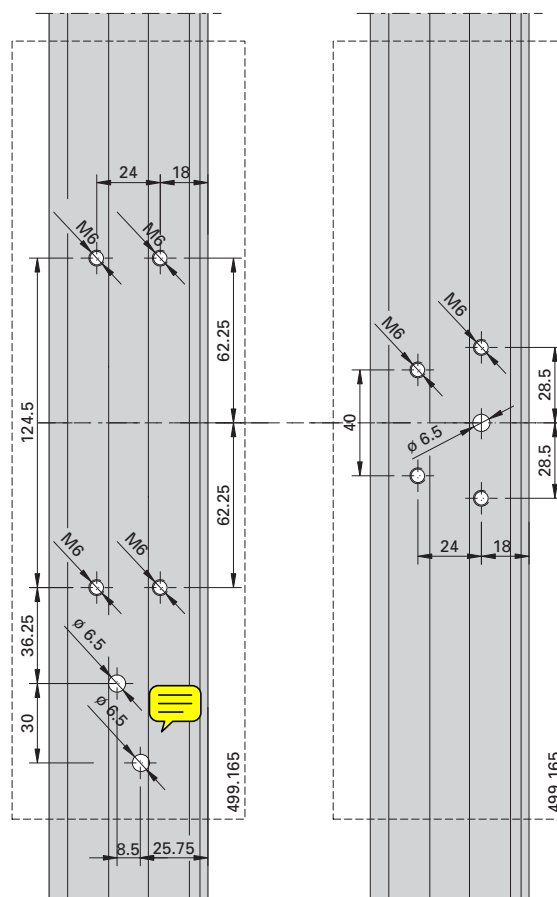
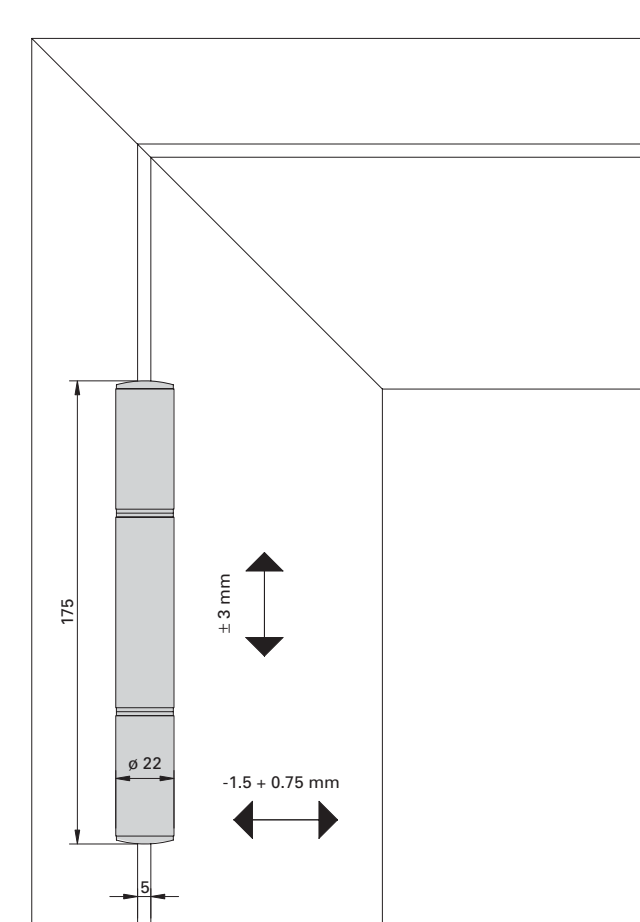
Edelstahl-Rollentürband 555.344
 Paumelle à galet en acier Inox 555.344
 Stainless steel barrel hinge 555.344

Bohrbild DIN links
 für die Systeme Janisol und Janisol Edelstahl
 Schéma de perçage DIN gauche
 pour les systèmes Janisol et Janisol acier Inox
 Hole layout DIN left
 for the systems Janisol and Janisol stainless steel



Edelstahl-Rollentürband 555.345
Paumelle à galet en acier Inox 555.345
Stainless steel barrel hinge 555.345

Bohrbild DIN links für Janisol 2 EI30
Schéma de perçage DIN gauche pour Janisol 2 EI30
Hole layout DIN left for Janisol 2 EI30



Die Befestigungsplatten 555.139 / 550.463 (Rahmendübel-Befestigung) sind in Kombination mit Rollentürbänder nicht verwendbar. Seitliche Laschen oder Einschweiß-Plättchen (555.003) einsetzen.

Les plaques de fixation 555.139 / 550.463 (fixation goujon d'ancrage) ne sont pas utilisables en combinaison avec des paumelles à galet. Utiliser les languettes latérales ou les plaques à souder (555.003).

The fastening plates 555.139 / 550.463 (anchor bolt securing) are not to be used in combination with barrel hinges. Side fishplates or weld-in face plate (555.003) are to be used.