

Jansen AG, 9463 Oberriet SG  
 Stahlröhrenwerk  
 Kunststoffwerk  
 Telefon +41 (0)71 763 91 11  
 Telefax +41 (0)71 761 22 70  
 www.jansen.com

## Jansen-Schweisstische

### Schweisstisch «Komfort» Art. 499.007

Diesen beliebten Schweisstisch haben wir modifiziert. Er wird ab sofort mit folgenden Verbesserungen und unverändertem Preis ausgeliefert:

- Vergrößerte Spannplatten mit mehr Auflagefläche
- Optimierte Anordnung der Spannelemente
- Vereinfachte Höhenverstellung
- Abnehmbares Kabel der Fussbedienung
- Verbessertes Unterbau für vierseitigen Zugang mit Hubwagen

### Schweisstisch «Standard» Art. 499.008

Bei dieser neuen Ausführung haben wir grosses Augenmerk auf ein optimiertes Preis-/Leistungsverhältnis gelegt. Wir empfehlen ihn deshalb besonders dort, wo er nicht täglich benutzt wird oder in den Fällen wo die Platzverhältnisse ein horizontales Drehen nicht zulassen.

Optional kann dieser Tisch nachgerüstet werden, z.B. mit Digitalanzeigen, zusätzlichen Spannelementen, mit fahrbaren Rollen usw.

Beachten Sie bitte den beiliegenden Prospekt und wenden Sie sich bei Interesse an Ihren technischen Berater. Wir unterbreiten Ihnen gerne ein auf Ihre Bedürfnisse zugeschnittenes Angebot.

## Tables de soudage Jansen

### Table de soudage «Komfort» Art. 499.007

Nous avons modifié cette table de soudage appréciée. Dès à présent elle vous est fournie à prix inchangé avec les améliorations suivantes:

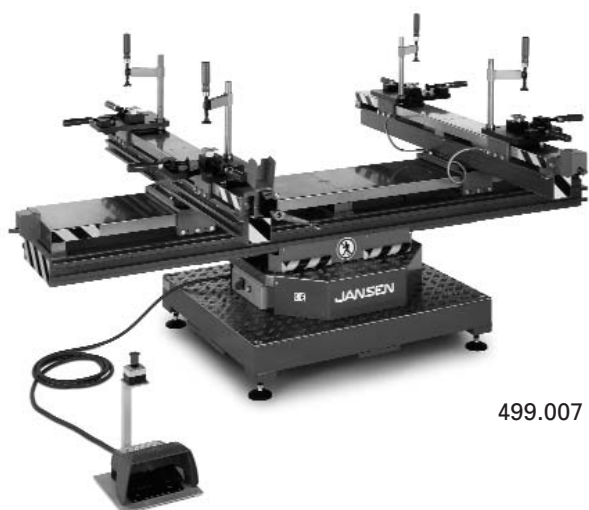
- Plus grande dimension des plaque d'assise pour une plus grande surface d'appui
- Disposition optimisée des éléments de serrage
- Réglage de la hauteur simplifié
- Câble amovible de la commande au pied
- Châssis amélioré pour accès chariot des quatre côtés

### Table de soudage «Standard» Art. 499.008

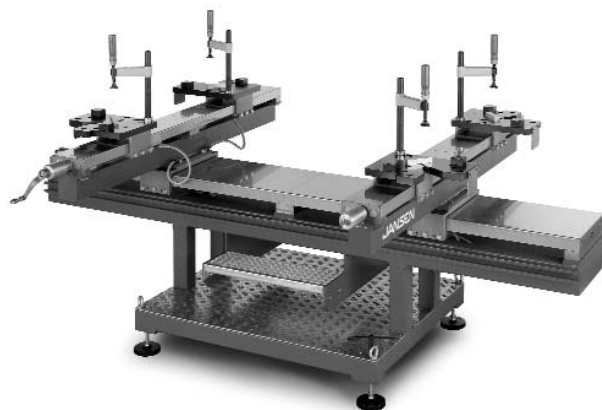
Ce nouveau modèle a été l'objet d'une attention particulière pour garantir un rapport prix/performance optimisé. Nous vous le recommandons principalement en cas d'utilisation non quotidienne ou de site de montage n'autorisant pas de rotation horizontale.

La table peut être complétée par des équipements optionnels, comme par exemple un afficheur numérique, des éléments de serrage complémentaires, des roulettes mobiles etc.

Veillez lire la brochure jointe et vous adresser à votre conseiller technique si vous êtes intéressé. Nous vous soumettons volontiers une offre adaptée à vos besoins.



499.007



499.008

## Economy 50 Fensterflügel-Profil 30.900

Dieses Profil (siehe Seite 43-7 im Bestellkatalog B-01) erfreut sich zunehmender Beliebtheit. Wir haben uns deshalb entschlossen, zukünftig in kaltgewalzt und in Ausführung «Z» anstelle von kaltgezogen bzw. GV+GC zu liefern. Vorteile: Stangenlänge künftig generell 6 m, einfachere Entfettung/Reinigung der gewalzten Profile, Korrosionsschutz bei Ausführung «Z» ca. 20 µm auch im Innern der Profile. Die Auslieferung der «neuen» Ausführung erfolgt nach Abbau der bisherigen Lagerbestände.

## Neues Profil für vollverblechte Economy 60 Tür-Konstruktionen

Unter Artikel 81.010 wird ab ca. November 04 ein neues Profil in Ausführung blank und als Variante in Ausführung GV+GC (galvanisch verzinkt + gelbchromatiert) lieferbar sein. Bitte ordnen Sie die beiliegende Katalog-Nachtrag-Seite 42-10/1 entsprechend ein.

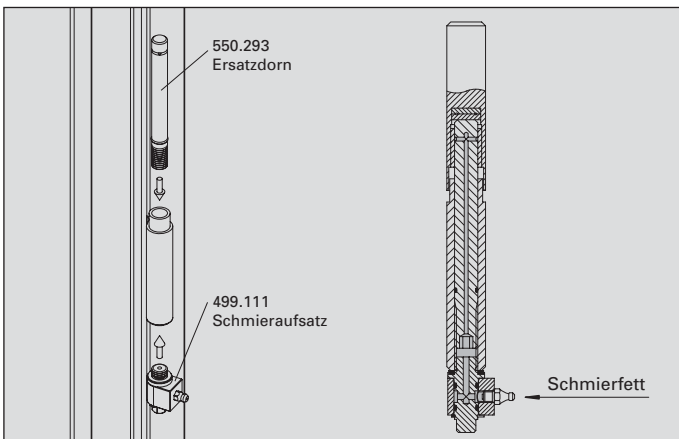
## VISS-TV Innendichtung horizontal 50 mm Art. 455.555

Diese neue Dichtung besitzt einen um 20 mm verlängerten Entwässerungslappen und ermöglicht den Einsatz von grösseren Füllelementstärken. Mit Klemm-Isolationsknopf 452.465 und eingeschweisstem Flacheisen als Glasauflage können **Füllelemente bis 55 mm Dicke** eingebaut werden. Diese Dichtung ersetzt Art.-Nr. 455.533. Der Preis bleibt unverändert.

## Umrüst-Dorn 550.293 für höhenverstellbare Anschweissbänder 550.229 / 555.226 / 555.260

Durch Umrüsten bereits in Gebrauch stehender Bänder können mit diesem Spezial-Dorn (550.293), welcher eine integrierte Schmierbohrung besitzt, die Bänder ohne Aushängen der Tür gewartet werden.

Der Schmieraufsatz 499.111 in Verbindung mit einer Hebel-Fettpresse ermöglicht jederzeit eine sparsame Schmierung. Weitere Informationen stellen wir Ihnen bei konkretem Bedarf gerne zu.



## Profilé de vantail de fenêtre Economy 50 30.900

Ce profilé (voir page 43-7 dans le catalogue de commande B-01) jouit d'une popularité toujours croissante. A l'avenir, nous avons donc décidé de l'offrir laminé à froid et dans le modèle «Z» et non plus étiré à froid et dans les modèles GV+GC. Les avantages: longueur générale de 6 m, dégraissage / nettoyage plus aisé des profilés laminés, protection anticorrosion sur le modèle «Z» env. 20 µm, aussi à l'intérieur des profilés. La livraison des «nouveaux» modèles s'effectuera après écoulement des stocks actuels.

## Nouveau profilé pour construction de porte Economy 60 entièrement tôlée

Vers novembre 2004, un nouveau profilé étiré à froid et comme variante en modèle GV+GC (zingués galvaniques et chromatisé jaune) sera livrable sous l'article 81.010. Veuillez classer la page 42-10/1 supplémentaire du catalogue comme il se doit.

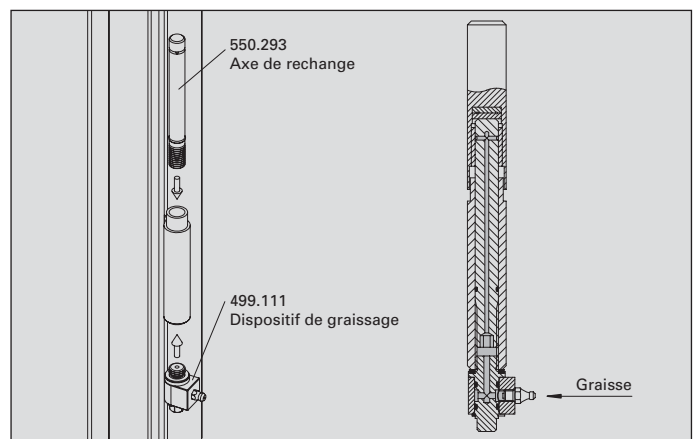
## VISS-TV joint intérieur horizontal 50 mm Art. 455.555

Ce nouveau joint est équipé d'une languette de rejet de l'eau de 20 mm plus longue et permet l'insertion de plus grandes épaisseurs d'élément de remplissage. Des **éléments de remplissage d'une épaisseur de jusqu'à 55 mm** peuvent être intégrés avec le bouton d'isolation et de serrage 452.465 et l'acier plat soudé comme support de vitrage. Ce joint remplace l'article 455.533. Le prix reste inchangé.

## Axe de rechange 550.293 pour paumelles à souder réglables en hauteur 550.229 / 555.226 / 555.260

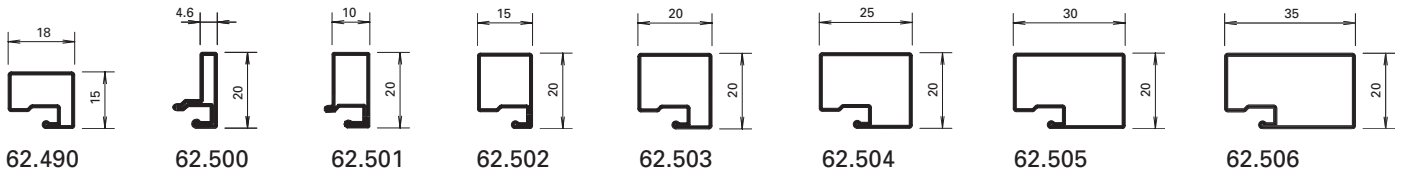
Par le changement des paumelles déjà présentes à l'aide de l'axe de rechange spécial 550.293 avec perçage de graissage intégré, les paumelles peuvent être ensuite entretenues sans déposer de la porte.

Le dispositif de graissage 499.111 combiné à la pompe à graisse à levier permet d'effectuer un graissage économique à tout moment. Nous sommes à votre disposition pour des informations complémentaires en cas de besoin concret.



## Stahlglasleisten 62.490 bis 62.506 in blank und in Ausführung S+Z

Diese kaltgezogenen Glasleisten fallen aus dem Lieferprogramm und sind nur noch so lange Vorrat lieferbar. Die Alu-Glasleisten 405.1xx verbleiben weiterhin im Lieferprogramm. Bitte streichen Sie die folgenden Glasleisten auf der Seite 51-10 im Bestell-Katalog B-01.



## Parcloses en acier 62.490 à 62.506 en acier brut ou exécution S+Z

Ces parcloses étirées à froid ne sont plus disponibles que jusqu'à l'épuisement des stocks. Les parcloses en aluminium 405.1xx sont maintenues dans la gamme de produits. Veuillez rayer les parcloses suivantes de la page 51-10 du catalogue de commande C-01.

## Personal Profiles

Personal Profiles bieten Ihnen neue Möglichkeiten und Spielräume in der Gestaltung und Konstruktion von Tür-, Fenster- und Fassadenelementen. Lassen Sie sich von unserem Konfigurator inspirieren und kreieren Sie mit dessen Hilfe rasch und unkompliziert Ihr persönliches Profil:

[www.jansen.com/personalprofiles](http://www.jansen.com/personalprofiles)

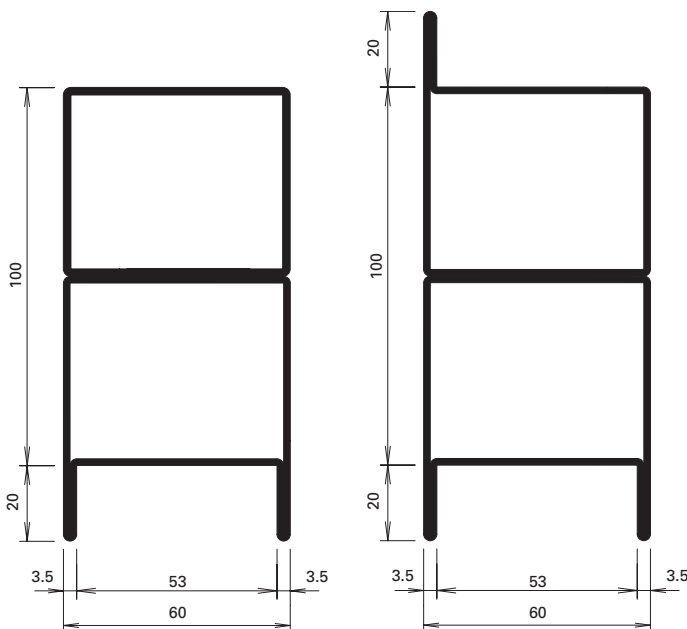
Auf dieser Homepage finden Sie auch weitere technische Erklärungen. Bereits haben wir eine Auswahl von vier durchgehend lasergeschweissten, blanken Sockelprofilen ins Lagersortiment aufgenommen. Die Lagerlänge beträgt 3 Meter.

## Personal Profiles

Les «Personal Profiles» vous offrent de nouvelles possibilités et libertés dans l'aménagement et la construction des éléments de porte, de fenêtre et de façade. Laissez-vous inspirer par notre programme de configuration et créez avec son aide votre profilé personnel de manière rapide et simple:

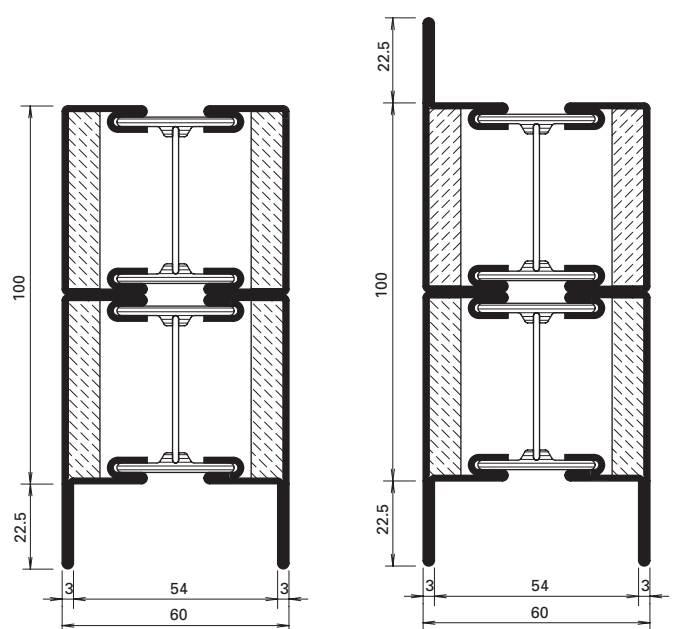
[www.jansen.com/personalprofiles](http://www.jansen.com/personalprofiles)

Ce site Internet vous fournit également de nombreuses explications techniques. Nous avons déjà adopté une sélection de quatre profilés de socle soudés au laser, étirés à froid, dans notre assortiment. La longueur de stock est de 3 mètres.



04.001

05.001



604.001.2

605.001.2

## Durchschusshemmende Jansen-Konstruktionen nach DIN EN 1522/1523

Wir verfügen über folgende Zertifikate und stellen Ihnen diese bei Bedarf gerne zu:

Element	Widerstands-klasse	Zertifikat
Janisol-Drehkipp-Fenster und Festverglasung (Stahl/Edelstahl/primo)	FB 4 NS	S03012206Z
Janisol primo Drehkipp-Fenster in VISS TV 1 V-Fassade	FB 4 NS	S03012204Z
Janisol-Türe und Festverglasung (Stahl/Edelstahl)	FB 4 NS	S03012201Z
Janisol-Türe und Festverglasung (Stahl/Edelstahl)	FB 4 S	S03012202Z
Janisol-Türe (Stahl/Edelstahl) in VISS TV-Fassade	FB 4 NS	S03012205Z
Economy 60 Türe und Festverglasung (Stahl/Edelstahl) Economy 50 Türe und Festverglasung	FB 4 NS	S03012203 Z

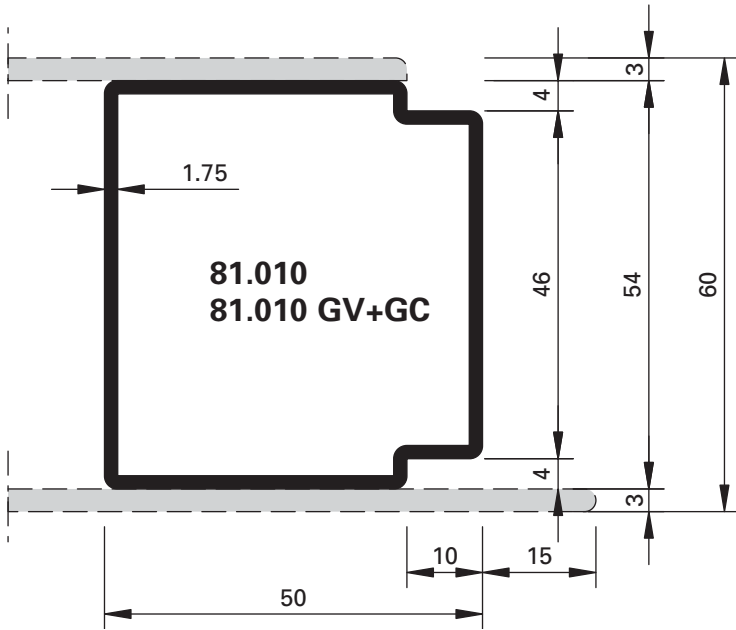
## Constructions Jansen résistantes aux balles suivant DIN EN 1522/1523

Nous disposons des certificats suivants et les mettons volontiers à votre disposition en cas de besoin:

Elément	Classe de résistance	Certificat
Fenêtre oscillo-battante Janisol et vitrage fixe (acier/acier inox/primos)	FB 4 NS	S03012206Z
Janisol primo Fenêtre oscillo-battante en VISS TV 1 V-façade	FB 4 NS	S03012204Z
Porte Janisol et vitrage fixe (acier/acier inox)	FB 4 NS	S03012201Z
Porte Janisol et vitrage fixe (acier/acier inox)	FB 4 S	S03012202Z
Porte Janisol (acier/acier inox) en VISS TV façade	FB 4 NS	S03012205Z
Porte Economy 60 et vitrage fixe (acier/acier inox) Porte Economy 50 et vitrage fixe	FB 4 NS	S03012203 Z

Beilagen:  
Nachtrag Profil 81.010

Annexes:  
Supplément profilé 81.010



Profil-Nr.	G kg/m	F cm <sup>2</sup>	Jx cm <sup>4</sup>	Wx cm <sup>3</sup>	Jy cm <sup>4</sup>	Wy cm <sup>3</sup>	U m <sup>2</sup> /m
<b>81.010</b>	2,700	3,43	14,53	5,38	13,05	5,10	0,202

