

www.jansen.com/bin/masterframe.pl?startpage=http://www.jan... Q- beste profile

Unternehmen
Personal Profiles
unststoff

Personal Profiles

Individuelle Profillösungen in Stahl



JANSEN

Personal Profiles

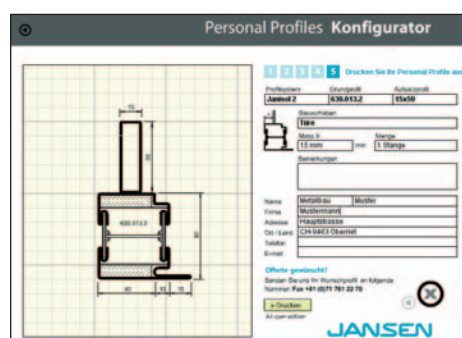
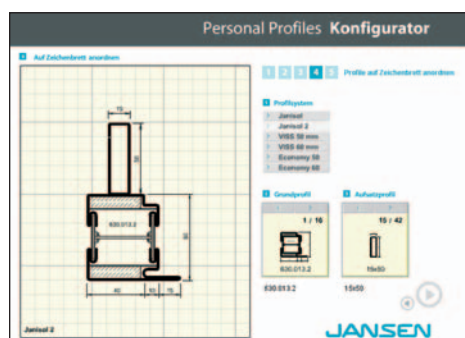
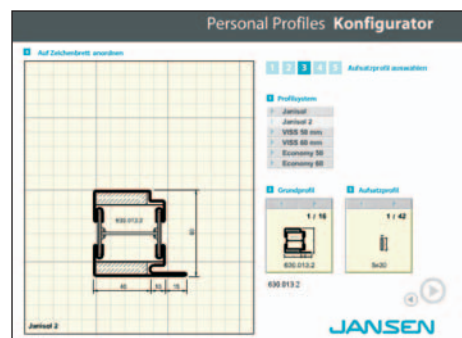
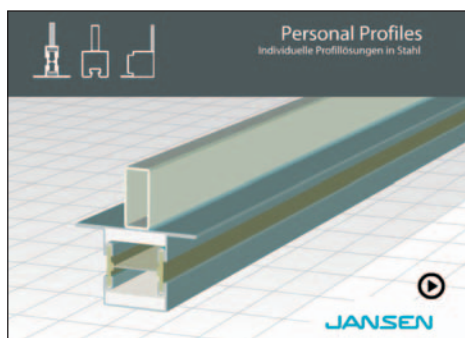
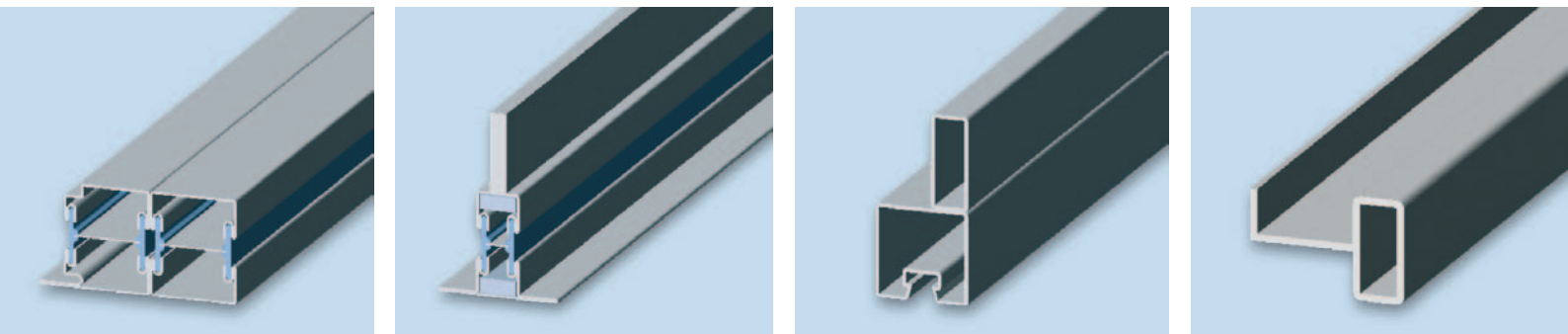
Attraktiv und wirtschaftlich

Hier zeigen wir Ihnen eine Auswahl individueller Kombinationen von Jansen-Systemprofilen mit aufgesetzten Stahlrohren oder gezogenem Flachstahl.

Diese Stahlleichtbau-Profile bieten dem Architekten und dem Konstrukteur neue Möglichkeiten und Spielräume in der Gestaltung und Konstruktion von Türen, Fenster-, Fassadenelementen und Lösungen für die Industrie.

Lassen Sie sich von unserem Konfigurator inspirieren und kreieren Sie mit dessen Hilfe rasch und unkompliziert Ihr persönliches Profil.

www.jansen.com/personalprofiles/



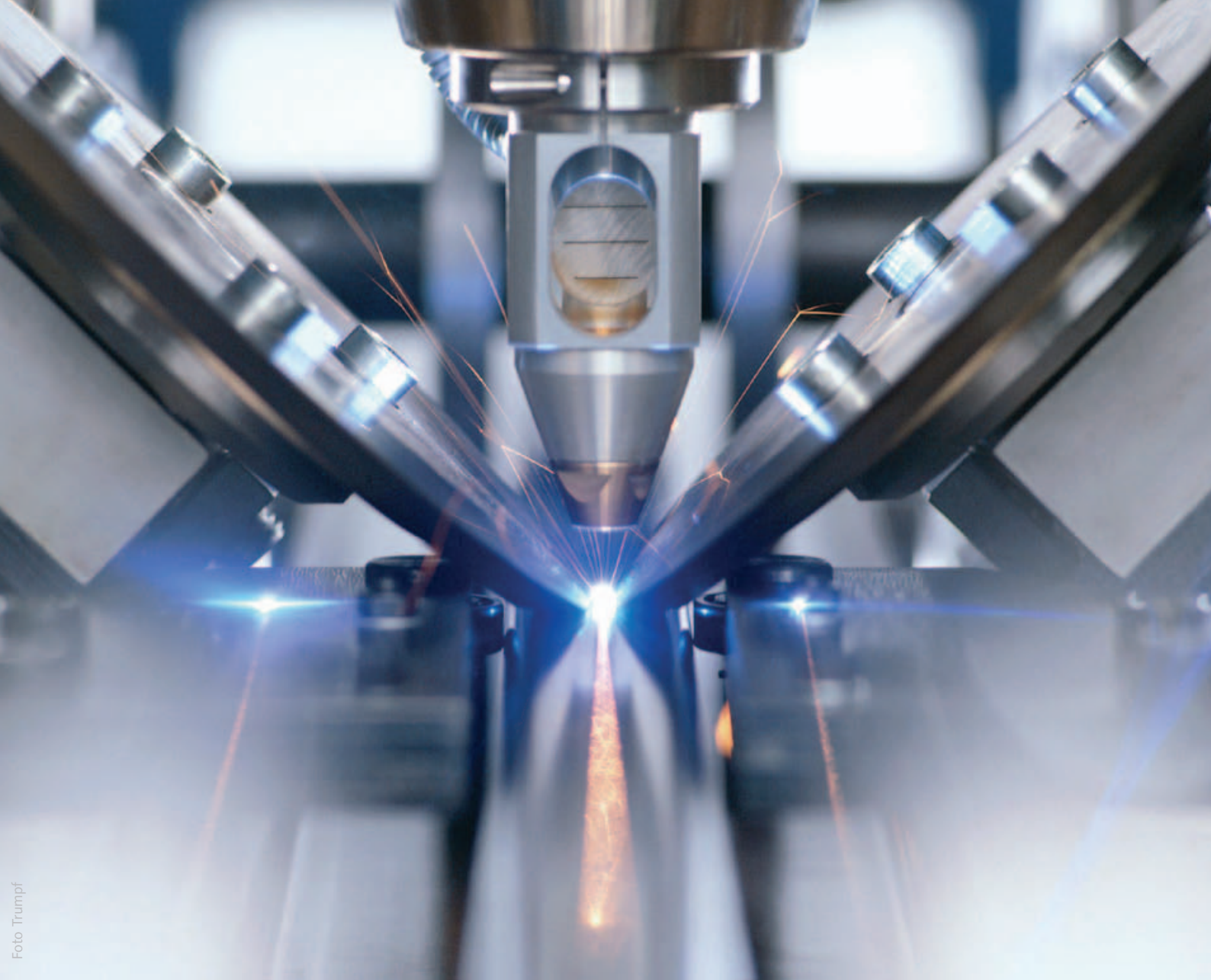


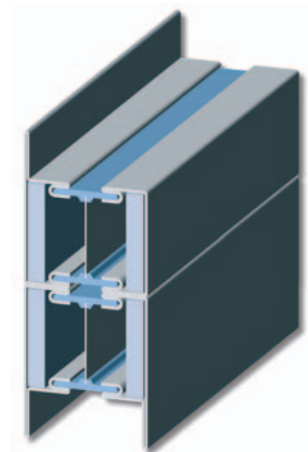
Foto: Trumpf

Personal Profiles geben dem Planer und Konstrukteur mehr Spielraum

- in Design und Funktion dank einem praktisch unbegrenzten System-Baukasten
- verbindet bestehende Profile mittels modernster Laserschweiß-Technologie individuell mit handelsüblichen Aufsatzprofilen
- sind durchgehend geschweisst und haben eine gleichmässige, kaum sichtbare Schweissnaht

Personal Profiles machen Stahlssysteme attraktiv und wirtschaftlich

- dank hoher Präzision rationell in der weiteren Verarbeitung
- auch bei kleinen Mengen wirtschaftlich herstellbar
- keine Werkzeugkosten für viele neue Profilkombinationen
- vereinfacht die Beschaffung und Fertigungsplanung

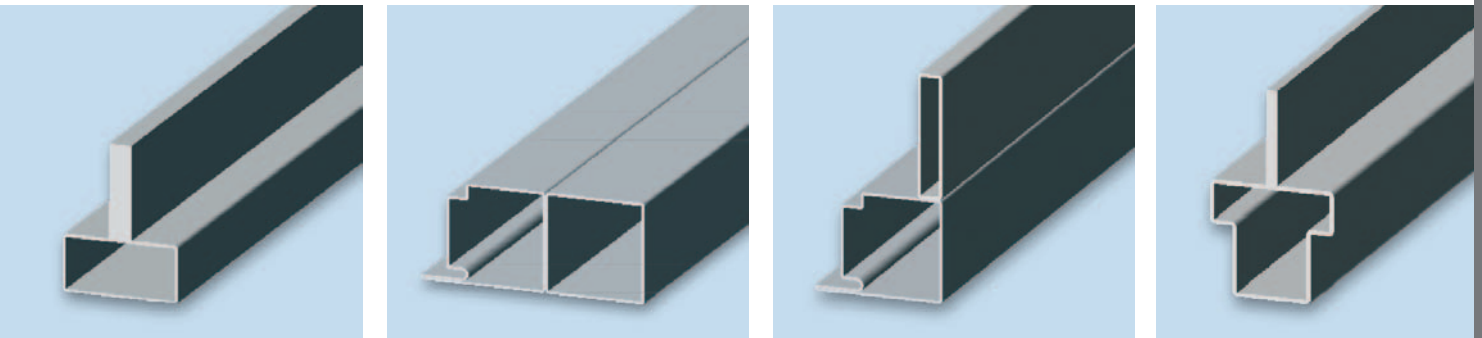


Personal Profiles

Individuelle Kombinationen

Technische Rahmenbedingungen

- Längen: Standardlänge 6 Meter, Sonderlängen auf Anfrage
- Werkstoffe: Stahl mit Stahl (nur blanke Oberfläche)
Edelstahl mit Edelstahl
- Querschnitt: max. 200 x 150 mm für die gesamte Profilkombination
- Geradheit: wie handelsübliche Profile
- Zusatzprofile: blanker Stahl, kaltgezogen EN 10025 / EN 10277-2
und handelsübliche Rohre oder Profile
- Mindestmenge: 1 Stange à 6 Meter



Jansen AG

Stahlröhrenwerk

Kunststoffwerk

CH-9463 Oberriet SG

Tel. +41 (0)71 763 91 11

Fax +41 (0)71 761 22 70

www.jansen.com, info@jansen.com



JANSEN