

Jansen AG, 9463 Oberriet SG  
Stahlröhrenwerk  
Kunststoffwerk  
Telefon +41 (0)71 763 91 11  
Telefax +41 (0)71 761 22 70  
[www.jansen.com](http://www.jansen.com)

## Fingerschutztüre Jansen-Economy 50

Sehr geehrter Kunde

Mit dem Ziel, die Verarbeitung rationeller zu gestalten, haben wir die Beschlagteile der Fingerschutztüre überarbeitet. Folgende Verbesserungen haben wir vorgenommen:

- Tür-Lagerteile oben neu mit Nadellager und Verstellmöglichkeit
- Unteres Drehlager aus Stahl oder Edelstahl (gegen Spritzwasser und Verschmutzung geschützt)
- Zapfenband verstärkt mit Edelstahlbolzen
- Untere Lagerteile mit Türhebel zum Anschrauben

Wir bitten Sie, ab sofort nur noch mit den neuen Beschlagteilen zu planen und zu disponieren. Die alten Beschlagteile sind ab sofort unkurant. Die neuen Beschläge sind ab Lager lieferbar.

Bitte fügen Sie diese Jansen-Information im Jansen-Bestell-Katalog B-01 im Kapitel Jansen-Economy 50 Türen ein.

Die Anwendungsbeispiele (W-2095) können Sie auf unserer Homepage als DXF-Datei herunterladen:  
[www.jansen.com/d/s/download/index.html](http://www.jansen.com/d/s/download/index.html)

Mit freundlichen Grüßen  
**Jansen AG**

## Portes anti-pince doigts Jansen-Economy 50

Cher client,

Dans le but de rendre encore plus rationnelle leur mise en oeuvre, nous avons fait évoluer les ferrures pour portes anti-pince doigts. Nous avons apporté les améliorations suivantes:

- Garnitures de l'axe supérieures avec guidage avec roulement et possibilité de réglage
- Pivot inférieur en acier ou acier Inox (protection des projections d'eau et de la saleté)
- Penture à pivot avec axe en acier Inox
- Garnitures de l'axe inférieures avec bras de porte à visser

Nous vous prions dès à présent de ne prévoir et de ne commander que des nouvelles pièces. Les anciennes pièces ne sont plus valables. Les nouvelles pièces sont disponibles en stock.

Veillez joindre cette information Jansen au chapitre Jansen-Economy 50 Portes de votre catalogue de commande C-01.

Vous pouvez télécharger l'exemple d'application (W-2095) sous forme de fichier DXF à partir de notre site Internet:  
[www.jansen.com/f/s/download/index.html](http://www.jansen.com/f/s/download/index.html)

Sincères salutations  
**Jansen SA**



### 550.298

**Zapfenband Oberteil**  
für Fingerschutztüre, promatverzinkt,  
Edelstahl-Zapfen  $\varnothing$  15 mm, verstell-  
bar, links und rechts einsetzbar,  
Plattengrösse 25 x 175 mm

VE = 1 Zapfenband-Oberteil  
4 Senkschrauben M 5x16

### 550.298

**Penture à pivot, partie supérieure**  
pour porte anti-pince doigts,  
promatisée, axe en acier Inox  
 $\varnothing$  15 mm, réglable, à utiliser à gauche  
et à droite, dimension de la plaque  
25 x 175 mm

UV = 1 penture à pivot,  
partie supérieure  
4 vis noyées M 5x16



### 550.676

**Lagerteile oben**  
für Fingerschutztüre, Stahl verzinkt,  
links und rechts einsetzbar

VE = 1 Grundplatte  
1 Nadellager-Führung  
1 Führungsteil  
div. Befestigungsmaterial

### 550.676

**Garniture de l'axe supérieure**  
pour porte anti-pince doigts,  
acier zingué, à utiliser à gauche  
et à droite

UV = 1 plaque de base  
1 guide avec roulement  
1 pièce de guidage  
matériel divers de fixation



### 550.394

**Anschlusssteile oben**  
für Fingerschutztüre, Stahl roh,  
links und rechts einsetzbar

VE = 1 Anschweissbogen  
17x21x60 mm  
1 Anschweissblech  
3x23x28 mm

### 550.394

**Pièces d'embout supérieures**  
pour porte anti-pince doigts,  
acier brut, à utiliser à gauche  
et à droite

UV = 1 arc à souder  
17x21x60 mm  
1 tôle à souder  
3x23x28 mm



### 550.673

**Lagerteile unten**  
für Fingerschutztüre, Stahl verzinkt,  
links und rechts einsetzbar

VE = 1 Abschlussblech  
1 Distanzplatte  
1 Türhebel  
div. Befestigungsmaterial

### 550.673

**Garniture de l'axe inférieure**  
pour porte anti-pince doigts,  
acier zingué, à utiliser à gauche  
et à droite

UV = 1 plaque de finition  
1 plaque de distance  
1 bras de porte  
matériel divers de fixation

## Beschläge



### 550.674

**Drehlager Edelstahl**  
für Fingerschutztüre, aus Edelstahl,  
links und rechts einsetzbar

VE = 1 Drehlager Edelstahl  
3 Linsensenschrauben  
M6x20

### 550.674

**Pivot acier Inox**  
pour porte anti-pince doigts,  
acier Inox, à utiliser à gauche  
et à droite

UV = 1 pivot acier Inox  
3 vis à tête fraisée M6x20



### 550.675

**Drehlager Stahl**  
für Fingerschutztüre, Stahl  
verzinkt, links und rechts einsetzbar

VE = 1 Drehlager Stahl  
3 Linsensenschrauben  
M6x20

### 550.675

**Pivot acier**  
pour porte anti-pince doigts,  
acier zingué, à utiliser à gauche  
et à droite

UV = 1 pivot acier  
3 vis à tête fraisée M6x20

### Vergleichstabelle alte/neue Beschlagteile

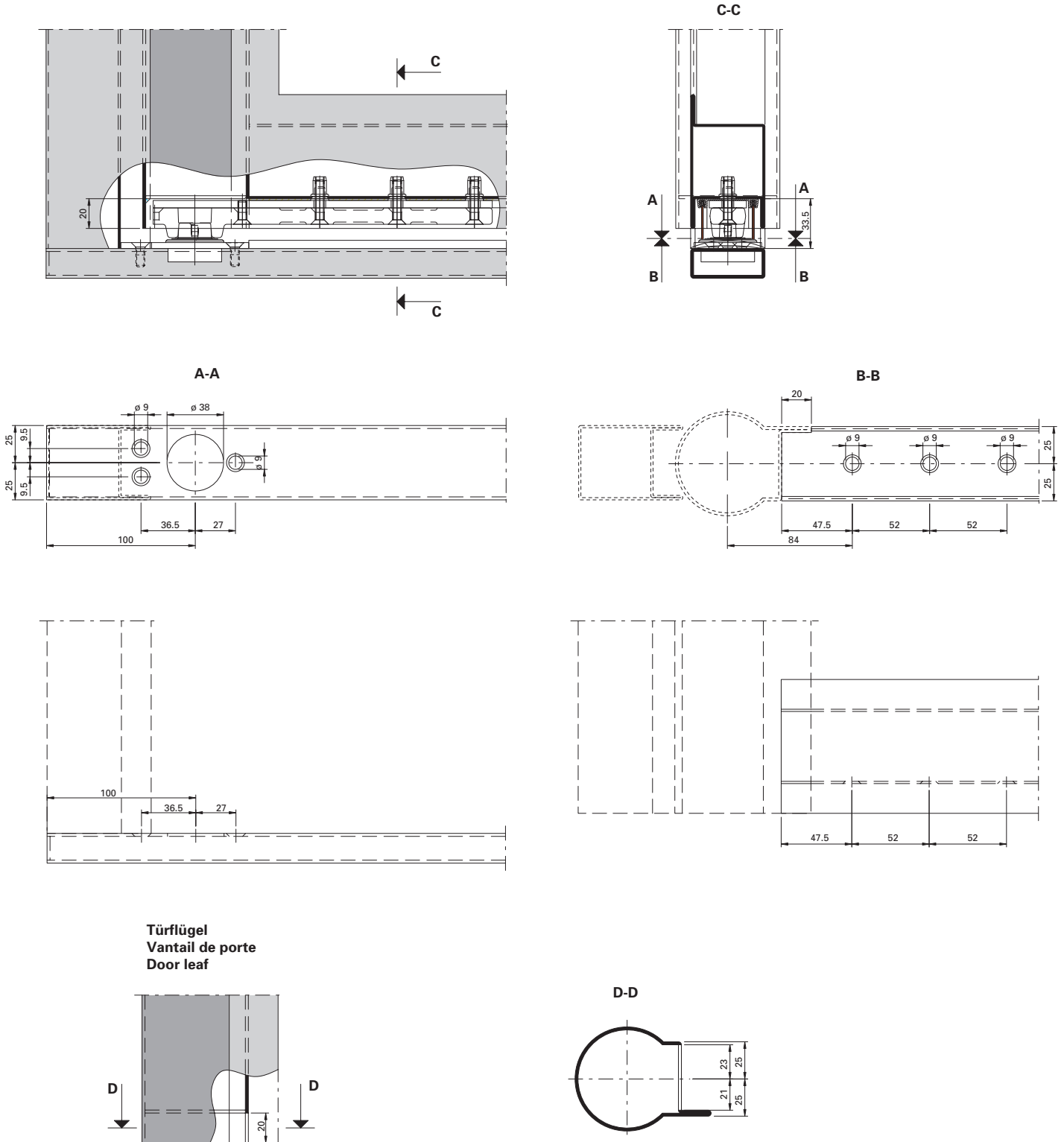
#### Tableau de correspondance anciennes/nouvelles ferrures

Alte Beschlagteile Anciennes ferrures	Neue Beschlagteile Nouvelles ferrures
550.392 Zapfenband Penture à pivot	550.298 Zapfenband mit Edelstahlbolzen Penture à pivot avec torillon en acier Inox
550.393 Lagerteile oben Garniture de l'axe supérieure	550.676 Lagerteile oben verstellbar Garniture de l'axe supérieure, réglable
550.299 Lagerteile unten (550.395) Garniture de l'axe inférieure	550.673 Lagerteile unten Garniture de l'axe inférieure
	550.674 Drehlager Edelstahl Pivot acier Inox oder/ou 550.675 Drehlager Stahl verzinkt Pivot acier zingué
550.394 Anschlusssteile oben Pièces d'embout supérieures	550.394 Anschlusssteile oben (bleibt bestehen) Pièces d'embout supérieures (inchangées)

**Fingerschutztüre**  
**Einbau Lagerteile unten**  
**550.673**

**Porte anti-pince doigts**  
**Montage garniture de l'axe**  
**inférieure 550.673**

**Finger protection door**  
**Installation of hinge parts, bottom**  
**550.673**

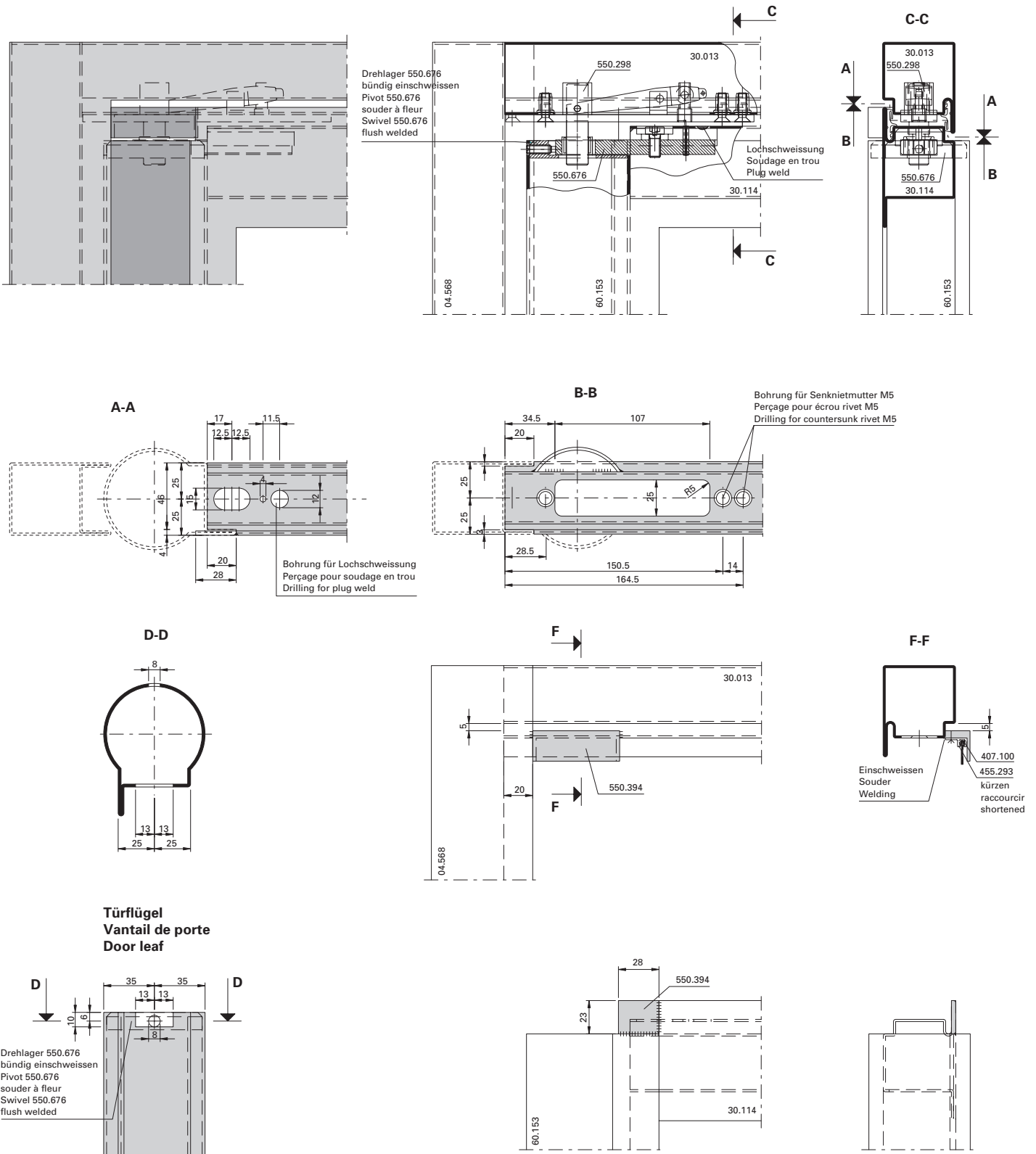


**Türflügel**  
**Vantail de porte**  
**Door leaf**

**Fingerschutztüre**  
**Einbau Zapfenband 550.298/676**  
**Anschlusssteile oben 550.394**

**Porte anti-pince doigts**  
**Montage penture à pivot 550.298/676**  
**Pièces d'embout supérieures 550.394**

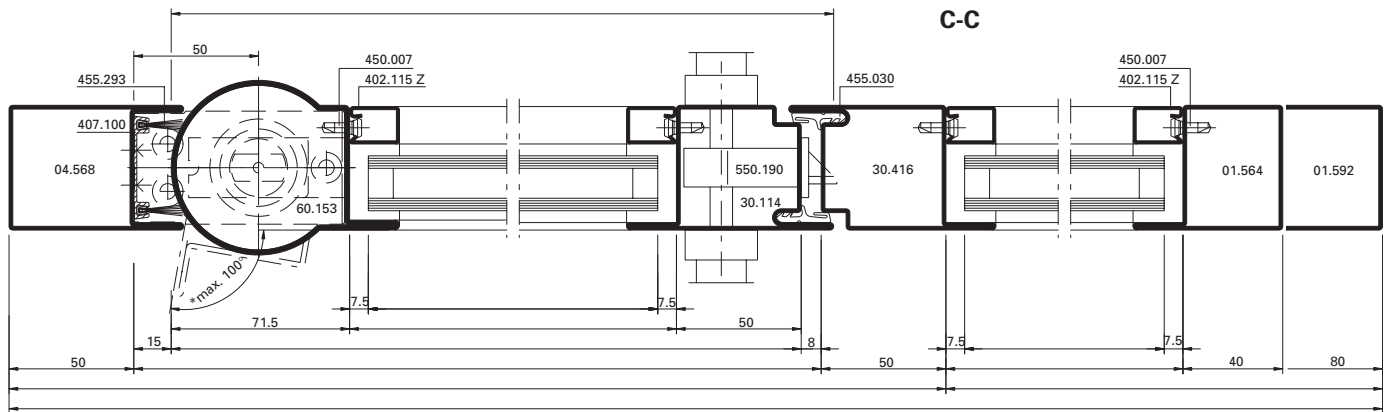
**Finger protection door**  
**Installation of pivot hinge 550.298/676**  
**Connectors at top 550.394**



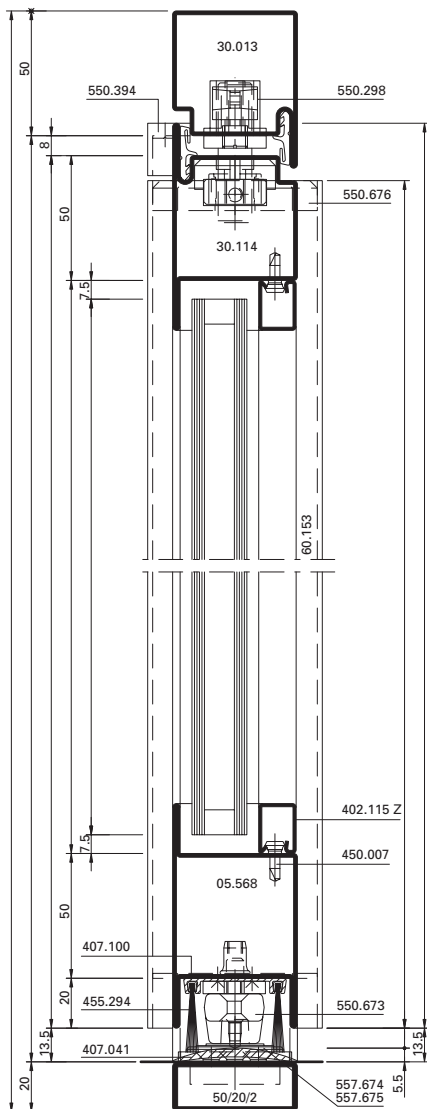
Fingerschutz-Türe

Porte anti-pince doigts

Finger protection door

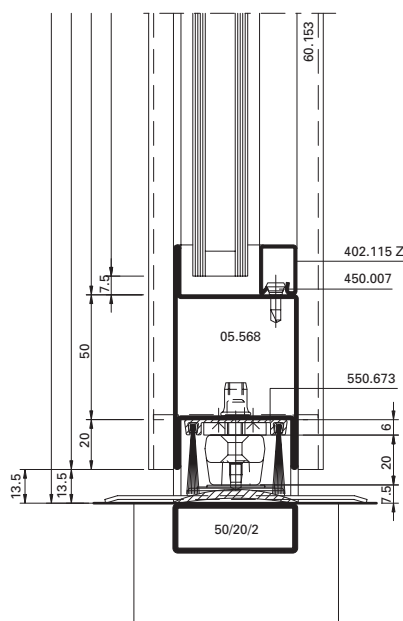


B-B



- \* max. Öffnungsweite von 100° zwingend mit Türstopper limitieren
- \* Limiter impérativement la largeur d'ouverture de 100° avec un butoir de porte
- \* Max. opening width of 100°, must be limited by door stopper

Variante

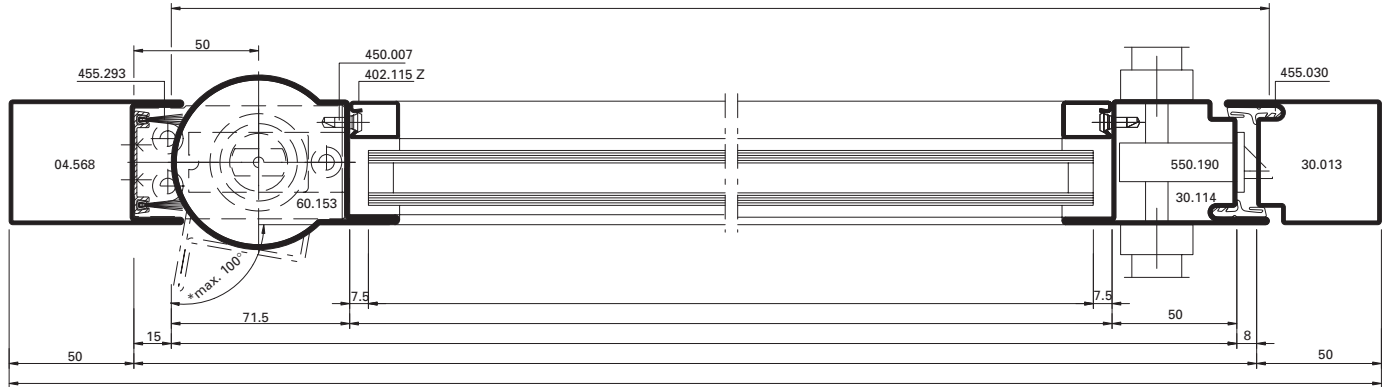


Fingerschutz-Türe

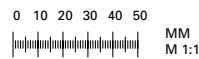
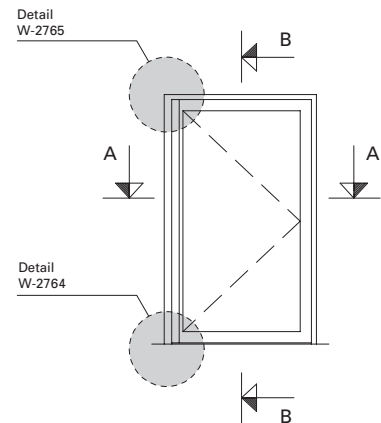
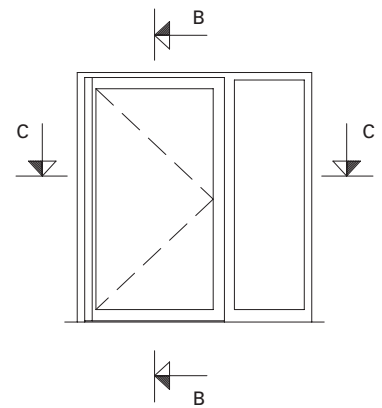
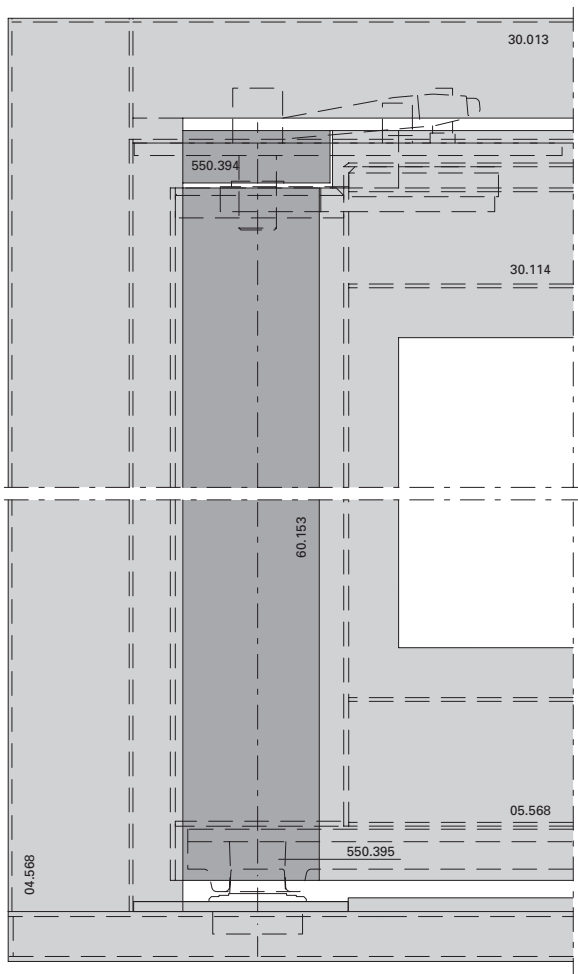
Porte anti-pince doigts

Finger protection door

A-A



Aussenansicht / Vue de l'extérieur / Outside view



## Einfach genial – Universal-Jansen-Stufenbohrer 499.340

### Tout simplement génial – Foret à étages universel 499.340

- speziell geeignet für: Schloss-, Drücker- und Zylinderbohrungen
- 5 Bohrerstufen in einem Werkzeug
- Bohren und Entgraten in einem Arbeitsgang
- hohe Standzeit, dank hochwertiger HSS-E Werkstoffqualität
- universell einsetzbar für Metallbau- und allgemeine Schlosserarbeiten
- speziell geeignet für Stahl- und Edelstahlsysteme
- dank 3-Kant-Spannschaft kein Durchrutschen des Bohrfutters
- optimierte Schneidengeometrie garantiert ruhigen Rundlauf und hohe Masshaltigkeit

- Spécialement approprié pour les perçages de serrures, de poignées et de cylindres
- 5 niveaux de foret en un seul outil
- Perçage et ébarbage en une seule et même opération
- Haute fiabilité grâce à une qualité de matériau supérieure HSS-E
- Universel pour les travaux de métallerie et de serrurerie en général
- Particulièrement approprié pour les systèmes en acier et en Inox
- Géométrie de coupe optimale garantissant une rotation silencieuse et une haute précision

